



**Electrolux**  
PROFESSIONAL

## Servierwagen Wagen für 34 GN 1/1 Behälter

Technisches Datenblatt

ARTIKEL # \_\_\_\_\_

MODELL # \_\_\_\_\_

NAME # \_\_\_\_\_

SIS # \_\_\_\_\_

AIA # \_\_\_\_\_



361262 (MDNT341GN)

GN1 EINSATZWAGEN 34  
FUEHRUNGEN

### Kurzbeschreibung

Artikel Nr. \_\_\_\_\_

Ausführung in CrNi 1.4301; Struktur aus Stahlrohr 25 x 25 mm, vollkommen verschweißt; C-förmige "non-tip"-Gleitschienen mit beidseitiger Endaufkantung zur Sicherung der Last, geeignet für die Aufnahme von GN Behältern 1/1, 1/2 und 1/3; Die Behälter sind in zwei Reihen angeordnet (17+17 GN 1/1); 4 schwenkbare Rollen, davon 2 mit Bremsen, 125 mm Durchmesser, mit Stoßfängern aus Plastik versehen;

### Hauptmerkmale

- Rahmengestell aus Vierkantrrohr 25 x 25 mm voll verschweißt.
- Mit C-förmigen Gleitschienen mit Niederhaltern und Aufkantung an den Enden.
- Zur Aufnahme von GN 1/1 Behältern in 2 Reihen.
- 4 Schwenkrollen Ø 125 mm Durchmesser, 2 mit Bremse, Gerät mit Kunststoffpuffern.

### Konstruktion

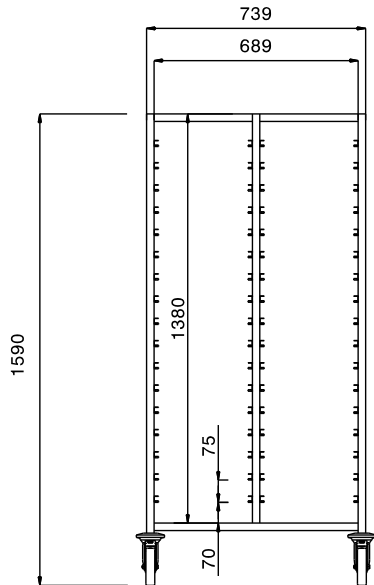
- Ganz aus CNS 1.4301.

Genehmigung: \_\_\_\_\_

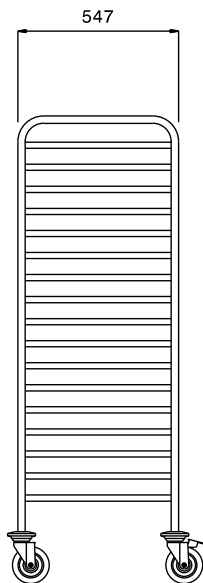


Experience the Excellence  
[www.electroluxprofessional.com](http://www.electroluxprofessional.com)

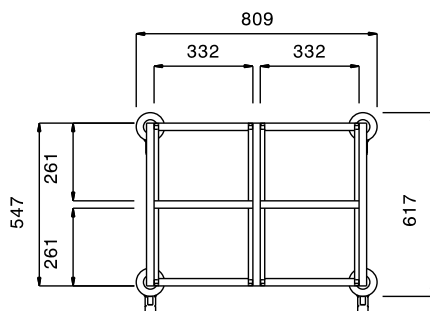
Front



Seite



oben



### Schlüsselinformation

**Außenabmessungen, Länge:**

**361262 (MDNT341GN)** 809 mm

**Außenabmessungen, Tiefe:** 617 mm

**Außenabmessungen, Höhe:** 1590 mm

**Rollenmaterial:** Zink

**Rollendurchmesser:** Ø 125

**Nettogewicht:** 45 kg